

磁気比例式 貫通型
Magnetic Proportion System / Through Type

L03S W SERIES



RoHS指令
適合品

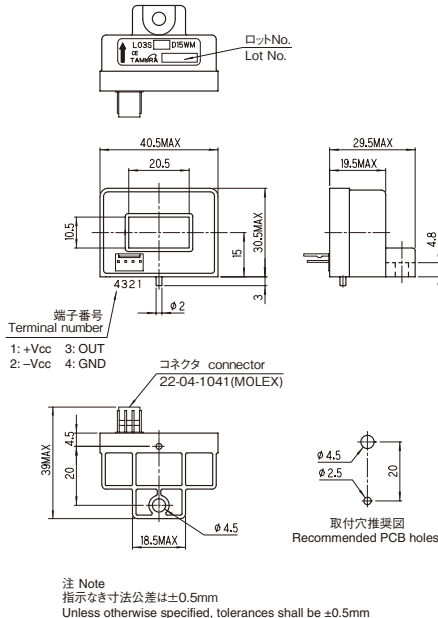
仕様 SPECIFICATIONS

Ta=25°C, RL=10kΩ, Vcc=±15V

カタログ品番 Types		L03S050D15W	L03S100D15W	L03S200D15W	L03S300D15W	L03S400D15W	L03S500D15W	L03S600D15W	L03S700D15W	L03S800D15W
定格電流 Primary nominal current	If	50AT	100AT	200AT	300AT	400AT	500AT	600AT	700AT	800AT
飽和電流 Saturation current	If max	≥±150AT	≥±300AT	≥±600AT	≥±900AT	≥±1000AT				
定格出力電圧 Output voltage	Vo	4V±0.040V (at If)								
オフセット電圧 Offset voltage	Vof	±40mV (at If=0A)	±30mV (at If = 0A)							
出力直線性 (without offset)	εL	±1% (at If)								
電源電圧 Power supply voltage	Vcc	±15V ±5%								
消費電流 Consumption current	Icc	≤20mA								
di/dt 応答速度 Response time	tr	≤10μs (di/dt = 100A /μs)								
出力電圧温度特性 Thermal drift of gain	TcVo	≤0.1% / °C (Without Tc Vof)								
オフセット電圧温度特性 Thermal drift of offset	TcVof	±2mV / °C	±1mV / °C							
ヒステリシス誤差 Hysteresis error	VoH	≤ 20mV (at If = 0A → If → 0A)								
絶縁耐圧 Insulation voltage	Vd	AC2500V 1分間 (感応電流0.5mA)、貫通部内側⇄端子一括間 AC2500V for 1 minute (Sensing current 0.5mA) inside of through hole ⇄ terminal								
絶縁抵抗 Insulation resistance	Ris	≥500MΩ (at DC500V) 貫通部内側⇄端子一括間 ≥500MΩ (at DC500V), inside of through hole ⇄ terminal								
動作温度範囲 Ambient Operating temperature	TA	-10°C~+80°C								
保存温度範囲 Ambient storage temperature	Ts	-25°C~+85°C								

外形図 DIMENSIONS (mm)

L03S***D15WM (コネクタ Connector : 22-04-1041 / MOLEX)



L03S***D15WJ (コネクタ Connector : B4B-XH-A-G / JST)

